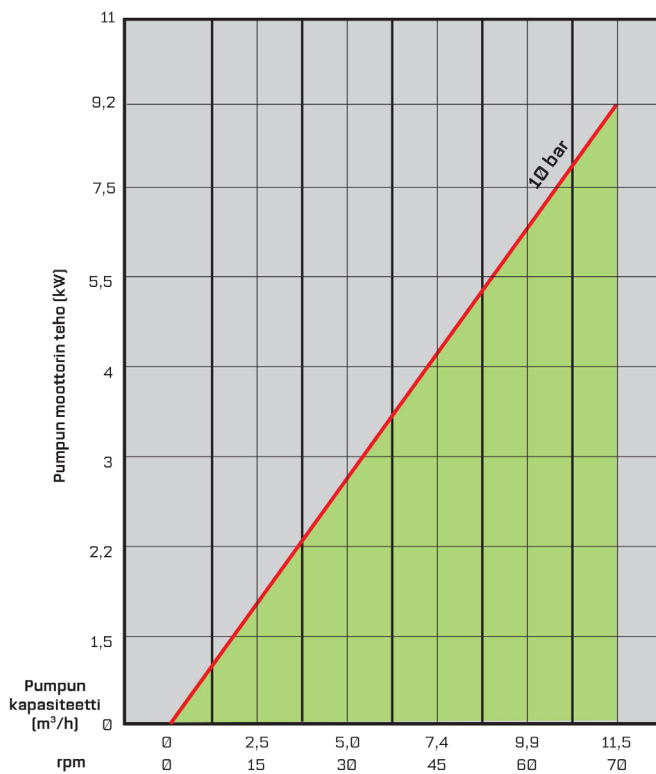




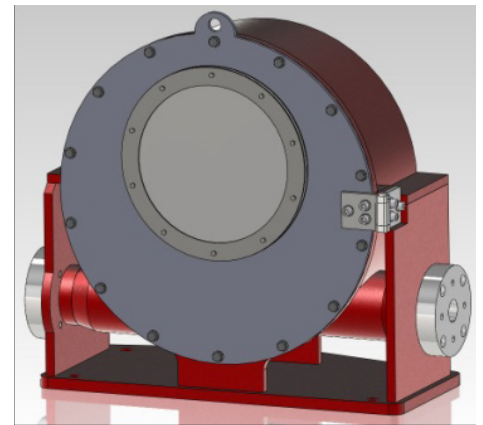
# LPP-T50 Letkupumppu

## TUOTTO MAKSIMIPAINELLA

LPP-T50 KAPASITEETTITAUUKKO, JATKUVA KÄYTTÖ, 95°C  
[24 h/pv/7 pv viikossa]

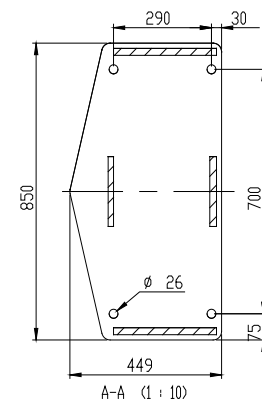
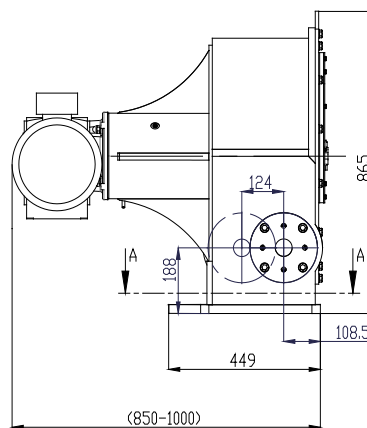
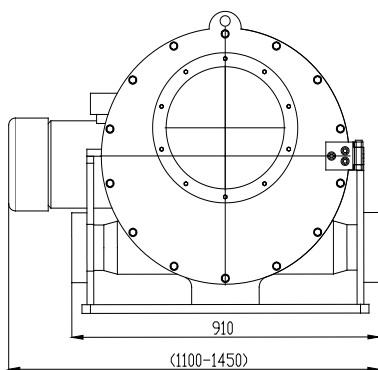


Jatkuva käyttö



### Tekniset tiedot

- Maksimituotto: 11,5 m³/h
- Maksimipaine: 10 bar
- Tuotto/kierros: 2,75 l
- Pumpputyhde: 1"
- Letkun sisähalkaisija: 50 mm
- Voiteluainemäärä: 2,5 l
- Paino: ~650 kg
- Moottorin teho: 1,5-9,2 kW



Mitat (X,Y) määräytyvät käytön valinnan mukaisesti.  
Pyydä sovellokohtainen käytön valinta ja mitoitus Flowroxilta.

## FLOWROX PUMPPUMALLIN TYYPPIMERKINTÄ

Malli	Koko (DN)	Käyttö	Paineluokka (PN)	Liitântä	Runkomateriaali	Pyörimisnopeuden säätö	Lisälaitteet
LPP-T = Teollinen letku- pumppu	25 32 40 50 65 80 100 (mm)	GM = vaihde- moottori GU = vaihde- yksikkö BS = pumppu- yksikkö	10 = 10 BAR 7.5 = 7.5 BAR (DN80)	1 = - 2 = laippa- standardi DIN PN 10 3 = laippa- standardi DIN PN 16 6 = laippa- standardi ANSI 150 8=laippa- standardi B.S. TABLE D 9 = muu	0 = FE	II = Integroitu invertteri (IP66) I =	T= Panielähetin näytöllä R= Kierrosluku- anturi D= Letkurikko- anturi H= Liitântäletkut K= Liitântälaippa panielähettimelle F= Lisätuuletin

**Esimerkki:** Pumppu LPP-T40, vaihdemoottori, 10 bar, laippastandardi DIN PN 10, integroidulla taajuusmuuttajalla, näytöllisellä panielähettimellä ja letkurikkoanturilla  
**Tyyppimerkintä:** LPP-T40GM 10-2-0-II-TD

## FLOWROX PUMPPULETKUN TYYPPIMERKINTÄ

Letkutyyppi	Letkumateriaali	Paineluokka (PN)	Letkun sisähalkaisija
LPP-T= LPP-T pumppuletku	EPDM = Etyleenipropyleenikumi NR = Luonnonkumi NBR = Nitriilikumi NBRF = Nitriilikumi (FDA)	10 = 10 BAR 7.5 = 7.5 BAR (DN80)	(mm) 25 32 40 50 65 80 100

**Esimerkki:** LPP-T letku, luonnonkumi, paineluokka 10 bar, letkun sisähalkaisija 40 mm  
**Tyyppimerkintä:** LPP-T40-NR10L



Flowrox Oy  
 PL 338, 53101 Lappeenranta  
 Marssitie 1, 53600 Lappeenranta  
 Puh. 0201 113 311

www.flowrox.com  
 info@flowrox.com

