

Flowrox PVG Ventile



Technische Merkmale

- 100% Dicht
- Im geöffneten Zustand steht der volle Rohrlungsdurchmesser zur Verfügung
- Nur die Manschette ist in Kontakt mit dem Medium
- Lange Lebensdauer
- Öffnungslaschen an der Manschette
- Entspricht Industriestandard (EN558 ser 7)

Vorteile im Verfahren

- Kein Verkrusten oder Verstopfen
- Problemfreie Bedienung
- Lange Serviceintervalle
- Lange Lebensdauer
- Niedrige Betriebskosten

Das Flowrox PVG ist ein robustes Schlauchquetschventil, bestehend aus einem massiven Metallkörper, einem einfachwirkenden Schließmechanismus und standardmäßigen Öffnungslaschen an der Manschette. Es ist ideal für Prozesse mit hohem Verschleiß, Korrosion und aggressiven Medien einsetzbar. Das PVG Schlauchquetschventil bietet aufgrund seiner Bauweise erhebliche Einsparungen in der Anschaffung und überzeugt durch lange Lebensdauer und niedrige Wartungs- und Betriebskosten.

DIE KOSTENGÜNSTIGE LÖSUNG

Geöffnet ist das PVG-Schlauchquetschventil ein intergrierter Bestandteil der Rohrleitung, da der volle Rohrlungsdurchmesser zur Verfügung steht. Daraus resultiert ein optimaler Durchfluss für das zu fördernde Medium, da die Rohrleitung im geöffneten Zustand nicht verkleinert wird.

Das PVG-Schlauchquetschventil wurde entwickelt, um eine zuverlässige und kompakte Lösung für ein dichtendes Absperrn zu gewährleisten. Das auf den vollen Rohrlungsdurchmesser geöffnete PVG-Schlauchquetschventil sorgt für ungehindertes Durchfließen des Mediums und für die Minderung von Druckverlusten.

Das einfach zu installierende PVG-Schlauchquetschventil steht für eine lange Lebensdauer auch unter schwierigen Prozessbedingungen.

Die genannten Eigenschaften führen zu niedrigen Betriebskosten



DAS HERZSTÜCK DES PVG-SCHLAUCHQUETSCHVENTILS

Das Herzstück des PVG-Schlauchquetschventils ist die elastische Manschette, welche als einziges Teil mit dem Medium in Kontakt kommt.

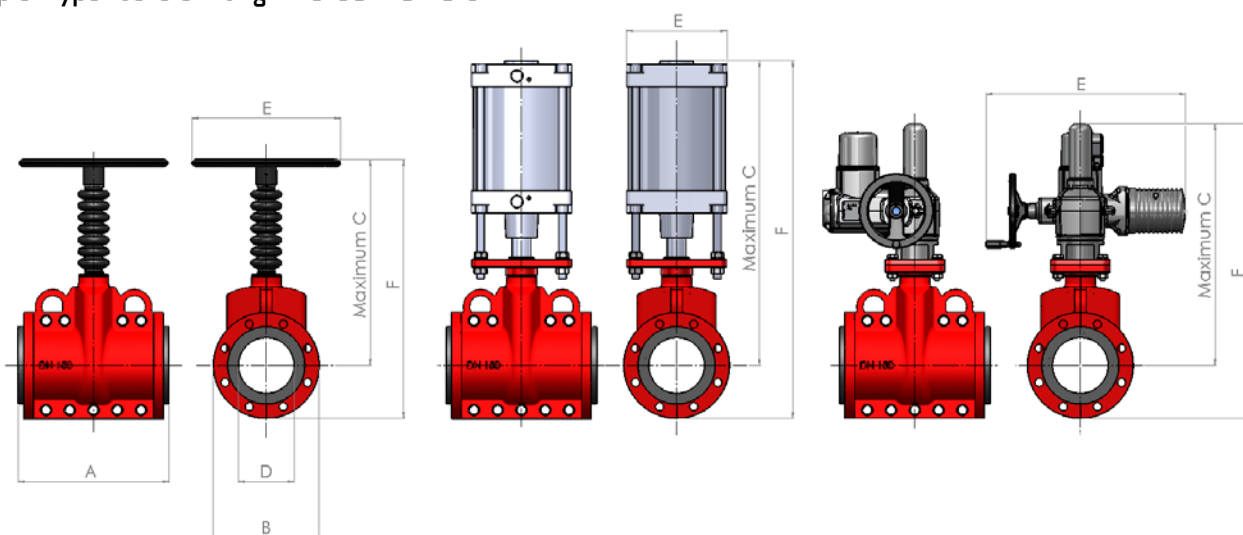
Kein Verstopfen, problemfreie Bedienung, eine hohe Standzeit, hundertprozentige Dichtheit und einfacher Austausch zeichnen die Manschette aus.



PRODUKTSPEZIFIKATION

Typ	Grösse (DN)	Antrieb	Druckklasse (PN)	Flanschbohrung	Gehäusematerial	Manschettenmaterial	Zubehör
PVG	50 80 100 150 200 250	M = handrad A = pneumatisch E = elektrisch	Handrad/ Electrisch: 10=bar (DN 50-150) 6 = 6 bar (DN200-250) Pneumatisch: 6=6 bar (DN 50-150) 4=4 bar (DN200-250)	2 = DIN PN10 6 = ANSI 150	Ø = GRS	SBRT = Styrol Butadien +110°C max EPDM = Ethylen-propylen +120°C max	S = magnetische Begrenzer Z1 =Magnetventil, 24V DC Z2 = Magnetventil, 230V, 50/60 Hz Z3 =Magnetventil, 110V, 50/60 Hz

Beispiel Typenbezeichnung: PVG150M10-20-SBRT



ABMESSUNGEN UND GEWICHTE

Ventilgröße (DN)	A	B	C			D	E			F			Gewicht (kg)			Max. Druckklasse (Bar)	
			M	A	E		M	A	E	M	A	E	M	A	E	M/E	A
50	190	165	280	398	481	50	150	110	513	363	481	563	14	18	45	10	6
80	254	200	344	482	512	80	200	135	513	444	582	612	21	30	53	10	6
100	305	228	394	568	533	100	250	176	513	508	682	647	30	43	58	10	6
150	406	285	553	774	616	150	400	270	513	696	917	758	49	60	67	10	6
200	521	343	645	871	668	200	600	270	536	817	1043	837	96	141	110	6	4
250	635	406	785	1412	782	250	600	270	582	988	1615	985	140	215	174	6	4

Abmessungen und Gewichte sind Richtwerte - Details zu Abmessungen Zeichnungen auf Anfrage.
Alle Maße in mm, sofern nicht anders angegeben.

FLOWROX OY

P.O. Box 338, FI-53101 Lappeenranta, Finland
Tel. +358 201 113 311, Fax +358 201 113 300
info@flowrox.com, www.flowrox.com

