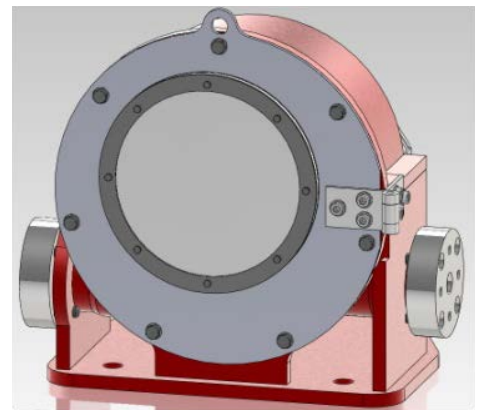
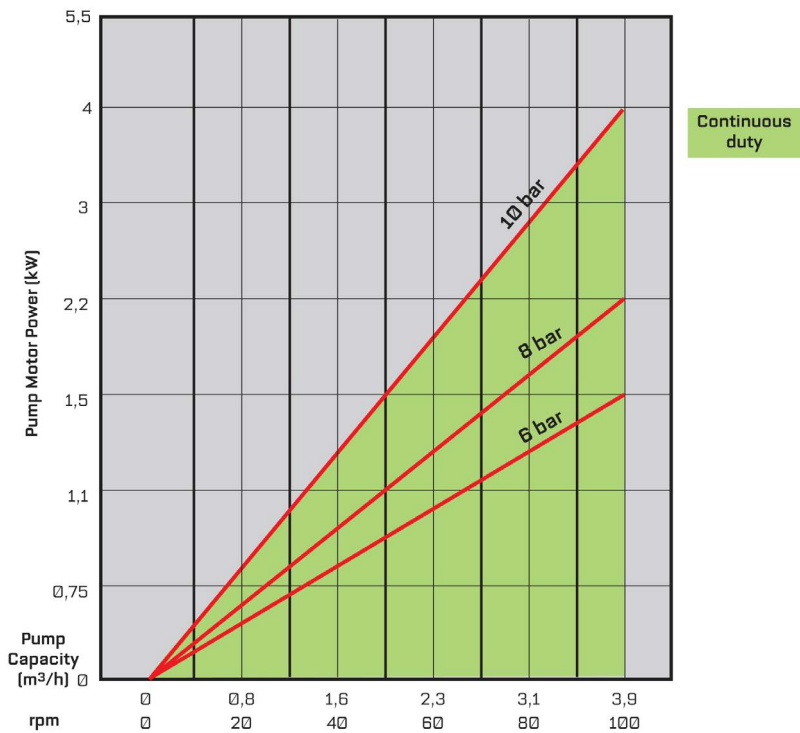




LPP-T32 Schlauchpumpe

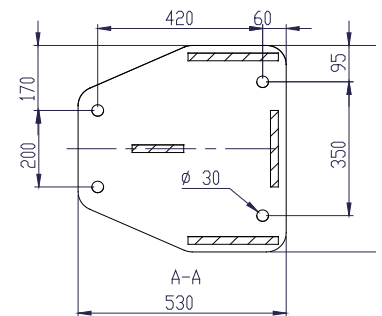
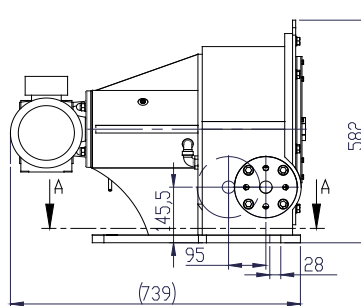
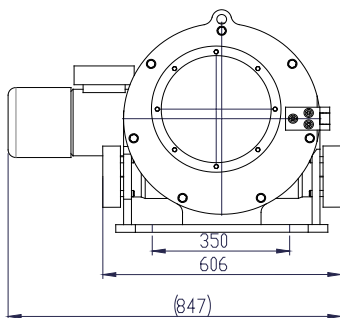
DURCHFLUSSMENGE BEI MAX. DRUCK

LPP-T32 CAPACITY CHART, CONTINUOUS DUTY, UP TO 95°C
[24 h/day/7 days per week]



Technische daten

- Max. Durchflussmenge: 3.9 m³/h
- Max. Betriebsdruck: 10 bar
- Fördermenge pro Umdrehung: 0.65 l
- Innendiameter des Schlauches: 32 mm
- Schmiermittelmenge: 0.8 l
- Gewicht: ~300 kg
- Motor: 0.75-4 kW



Abmessungen (X,Y) werden nach Antriebsgröße bestimmt. Fragen Sie bei Flowrox nach der Dimensionierung des Antriebes für Ihre Anwendung an.

Alle Angaben ohne Gewähr. Alle Rechte zu Änderungen ohne vorherige Ankündigung bleiben vorbehalten.

MODELLBEZEICHNUNG DER PUMPEN VON FLOWROX

Modell	Grösse (DN)	Antrieb	Druck- klasse (PN)	Verbindung	Gehäuse Material	Antriebs- steuerung	Zusatz
LPP-T = Industrielle Schlauch- pumpe	(mm) 25 32 40 50 65 80 100	GM = Getriebemotor GU = getriebeeinheit BS = Pumpe ohne Antrieb	10 = 10 BAR 7.5 = 7.5 BAR (DN80)	1 = - 2 = flanged DIN PN 10 3 = flanged DIN PN 16 6 = flanged ANSI 150 8 = flanged B.S. TABELLE D 9 = sonstige	0 = FE	II = eingebauter Inveter (IP66) I = Inverter (IP20) N =Keine WC = Steuereinheit	T = Druckaufnehmer mit Display R = Drehzahldetektor D = Schlauch- Lecksucher H = Verbindungs- schläuche K = Verdingungs- flansch für F = Erzwungene Kühlung

Beispiel: LPP-T40-Pumpe, Getriebemotor, 10 bar, Flansche DIN PN 10, eingebauter Inverter, Druckaufnehmer mit Display, Schlauch-Lecksucher

Typenbezeichnung: LPP-T40GM 10-2-0-II-TD

MODELLBEZEICHNUNG DER PUMPENSCHLÄUCHE VON FLOWROX

Schlauchtyp	Schlauchmaterial	Druckklasse (PN)	Schlauchinnen- durchmesser
LPP-T = Schlauch einer LPP-TPumpe	EPDM = Ethylene propylene NR = Natural rubber NBR = Nitrile NBRF = Nitrile (FDA)	10 = 10 BAR 7.5 = 7.5 BAR (DN80)	(mm) 25 32 40 50 65 80 100

Beispiel: LPP-T-Schlauch, Naturgummi, Druckklasse 10 bar, Schlauchinnendurchmesser 40 mm

Typenbezeichnung: LPP-T40-NR10

Alle Angaben ohne Gewähr. Alle Rechte zu Änderungen ohne vorherige Ankündigung bleiben vorbehalten.



Flowrox Oy
Postfach 338
FI-53101 Lappeenranta
Finnland
Tel. +358 201 113 311

www.flowrox.com
info@flowrox.com

