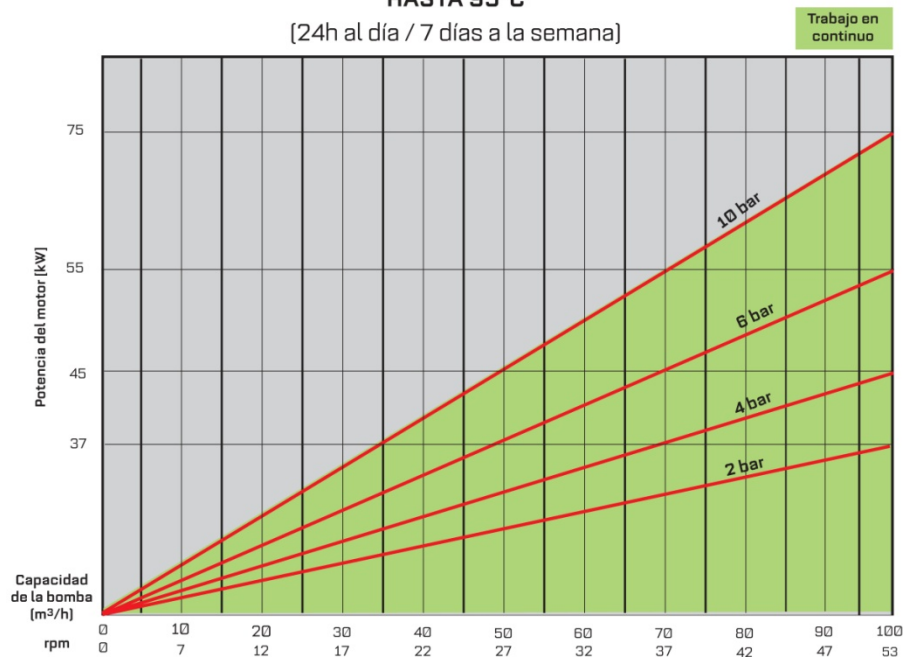


## LPP-T100 Bomba Peristáltica

## HOJA TÉCNICA

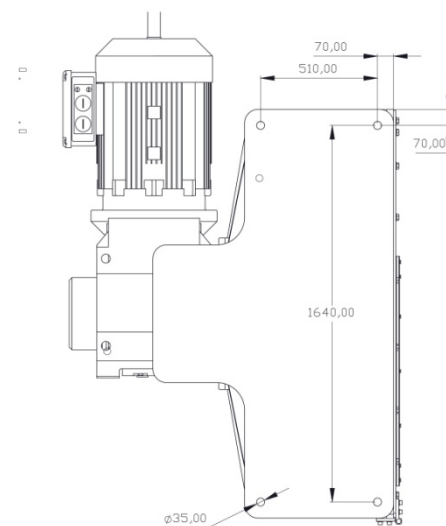
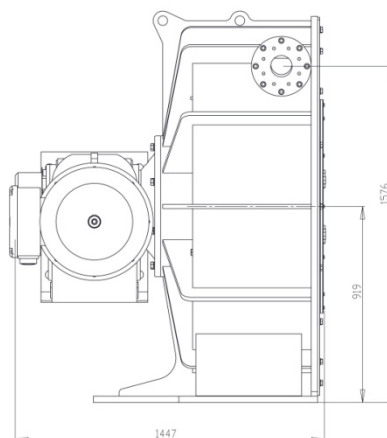
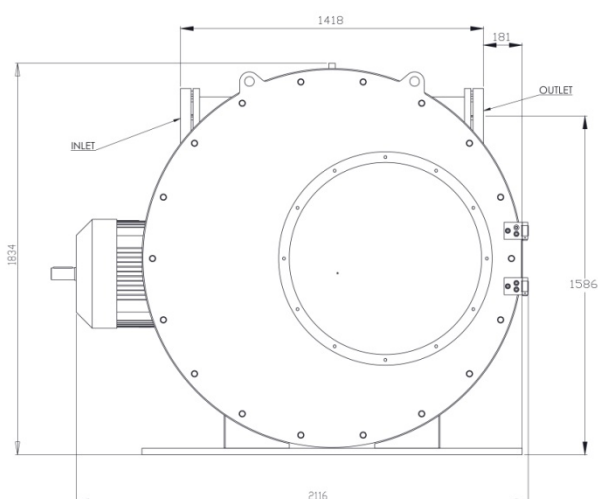
### CAUDAL A MÁXIMA PRESIÓN

**LPP-T100 TABLA DE CAPACIDAD, TRABAJO EN CONTINUO,  
HASTA 95°C**  
[24h al día / 7 días a la semana]



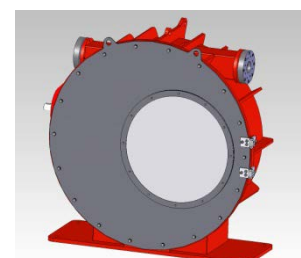
### Datos técnicos

- Caudal máximo: 100 m<sup>3</sup>/h
- Presión máxima: 10 bar
- Caudal /revolución: 31.6 l
- Diámetro interior de la manguera: 100 mm
- Volumen de lubricante: 25 l
- Peso: ~4300kg
- Potencia de motor: 37-75 kW



Dimensiones (X,Y) varían dependiendo del tamaño del motor. Por favor consulte con Flowrox para el dimensionamiento del motor para su aplicación.

Se reserva el derecho de variar datos y dimensiones de este hoja sin previo aviso.



## CODIFICACIÓN DE LOS TIPOS DE BOMBAS FLOWROX

Modelo	Tamaño (DN)	Accionamiento	Presión (PN)	Conexiones	Material del Cuerpo	Control del Accionamiento	Accesorios
LPP-T = Bomba peristáltica industrial	(mm) 25 32 40 50 65 80 100	GM = Motor de engranajes GU = Reductora BS = Bomba eje libre	10 = 10 Bares 7.5 = 7.5 Bares (DN80)	1 = - 2 = Bridada DIN PN 10 3 = Bridada DIN PN 16 6 = Bridada ANSI 150 8 = Bridada B.S. TABLA D 9 = Otras	Ø = FE	II = Inversor integrado (IP66) I = Inversor (IP20) N = Ninguno WC = Unidad de control	T = Transmisor de presión con pantalla R = detector de vueltas D = Detector de fugas en la H = Conector de manguera K = Conector de brida para F = Refrigeración forzada

**Ejemplo:** Bomba LPP-T40, motor de engranaje, 10 bares, bridas DIN PN 10, con inversor integrado, transmisor de presión con pantalla, detector de fugas en la manguera.

**Codificación:** LPP-T40GM 10-2-0-II-TD

## CODIFICACIÓN DE LOS TIPOS DE MANGUERAS DE LAS BOMBAS FLOWROX

Tipo de Manguera	Material de la Manguera	Presión (PN)	Diámetro Interior de la Manguera
LPP-T = Manguera de la bomba LPP-T	EPDM = Etileno Propileno NR = Caucho natural NBR = Nitrilo NBRF = Nitrilo (FDA)	10 = 10 BAR 7.5 = 7.5 BAR (DN80)	(mm) 25 32 40 50 65 80 100

**Ejemplo:** Manguera LPP-T, caucho natural, presión 10 bares, diametro interior de la manguera 40mm

**Codificación:** LPP-T40-NR10

Esta información no es vinculante. Reservados todos los derechos a realizar modificaciones sin previo aviso.

Flowrox

P.O. Box 338  
FI-53101 Lappeenranta  
Finlandia

Tel. +358 (0)201 113 311  
Fax +358 (0)201 113 300

info@flowrox.com  
www.flowrox.com

