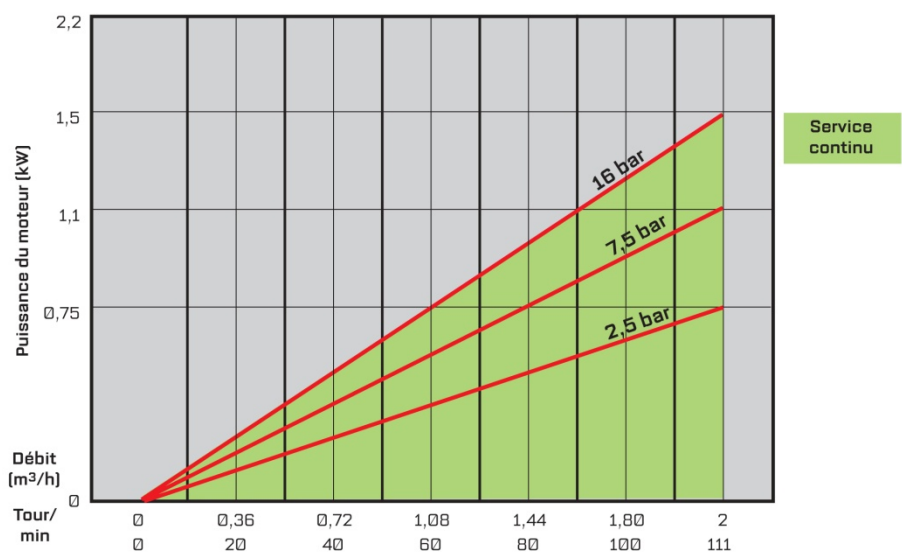


## LPP-D25 Pompe Péristaltique

## FICHE TECHNIQUE

### DÉBIT À PRESSION MAXIMALE

LPP-D25 RATIOS DÉBIT PRESSION POUR SERVICE CONTINU JUSQU'À 95°C  
(24 h/24-7 jr /7)

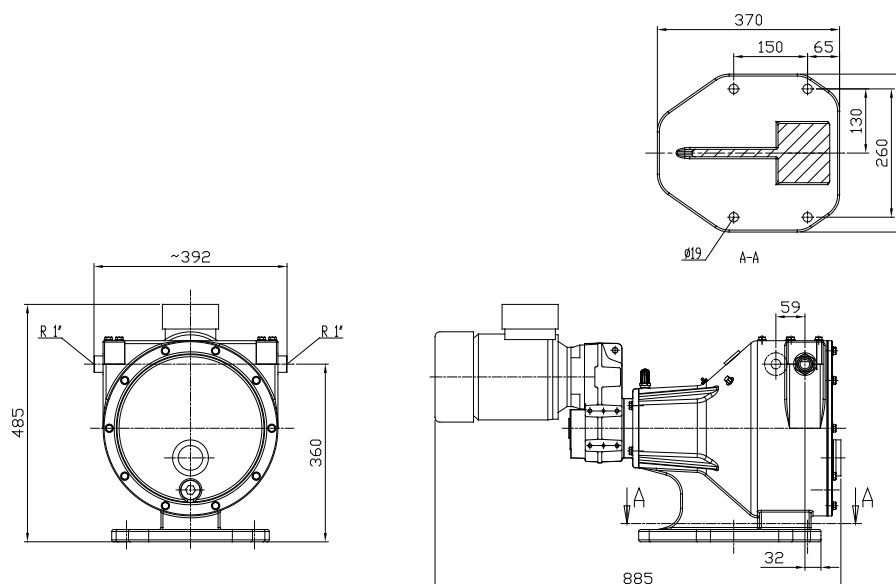


### Données techniques

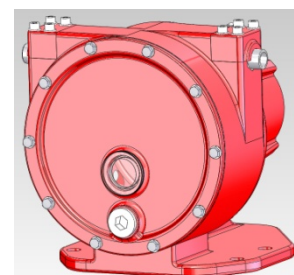
- Débit max.: 2.0 m<sup>3</sup>/h
- Pression max.: 16 bars
- Débit/tour: 0,3 l
- Raccordement: R 1"
- Diamètre du tuyau: 25 mm
- Volume du lubrifiant: 0,4 l
- Poids: ~60kg
- Puissance du moteur: 0,75-1.5 kW

### Matériaux de construction

- Corps: Aluminium
- Vilebrequin: Acier au carbone
- Rotor: Polyacétal
- Matériaux du tuyau (*code de la couleur*):  
EPDM (violet)  
NR (bleu-clair)  
NBR (jaune)  
NBRF (blanc)



Les dimensions (X, Y) varient selon la taille du motoréducteur.  
Veuillez consulter notre représentant afin de déterminer la taille de l'actionneur dont vous aurez besoin.



## CODIFICATION DES POMPES FLOWROX

Modèle	Taille (DN)	Commande	Classe de Pression (PN)	Raccordement	Matière Corps	Variateur de Fréquence	Auxiliaires
LPP-D = Pompe de dosage	10 15 20 25 (mm)	GM = ensemble motoréducteur GU = réducteur BS = pompe à arbre nu	16 = 16 BARS	R 1/4" R 1/2" R 3/4" R 1" 9 = autre	3 = AL	II = Variateur intégré (IP66) I = Variateur (IP20) N = Aucun	R = Détecteur de rotation D = Détecteur de fuite de tuyau F = Refroidissement forcé

**Exemple :** Pompe LPP-D10, ensemble motoréducteur, 16 bars, raccordement R 1/2", sans variateur, détecteur de

**Marquage :** LPP-D10GM 16-R1/2"-3-N-R

## CODES POUR MODÈLE TUYAU DE LA POMPE FLOWROX

Type de Tuyau	Matière du Tuyau	Classe de Pression (PN)	Diamètre Interne du Tuyau (mm)
LPP-D = Pompe péristaltique LPP-D	EPDM = Éthylène-propylène NR = Caoutchouc naturel NBR = Nitrile NBRF = Nitrile (FDA)	16 = 16 BARS	10 15 20 25

**Exemple :** Tuyau LPP-D, caoutchouc naturel, classe de pression 16 bars, diamètre d'intérieur du tuyau 10 mm

**Marquage :** LPP-D10-NR16

Informations communiquées sans engagement. Flowrox se réserve le droit d'effectuer tout changement sans préavis.